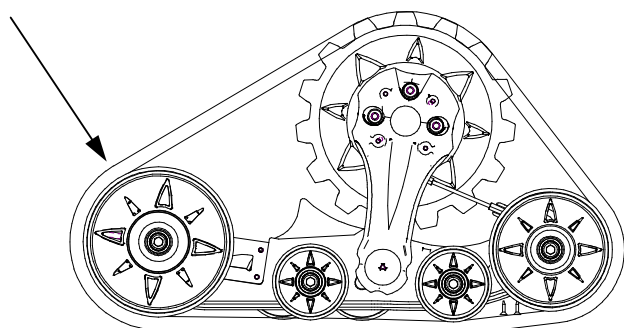
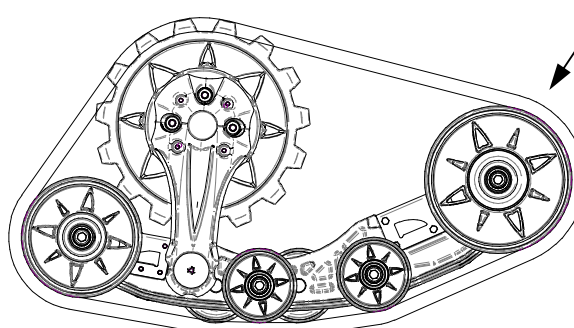
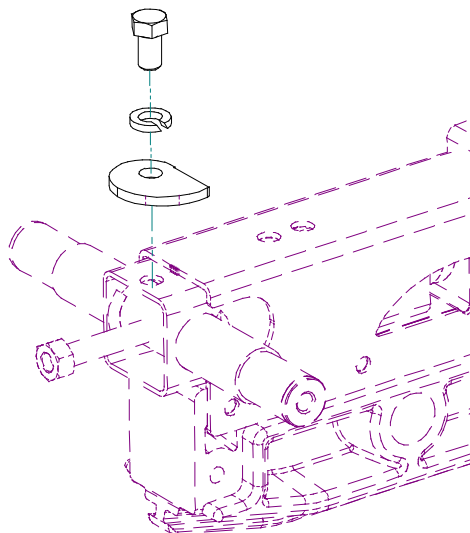


Installation des excentriques / eccentric installation

ARRIERE/REAR



AVANT/FRONT

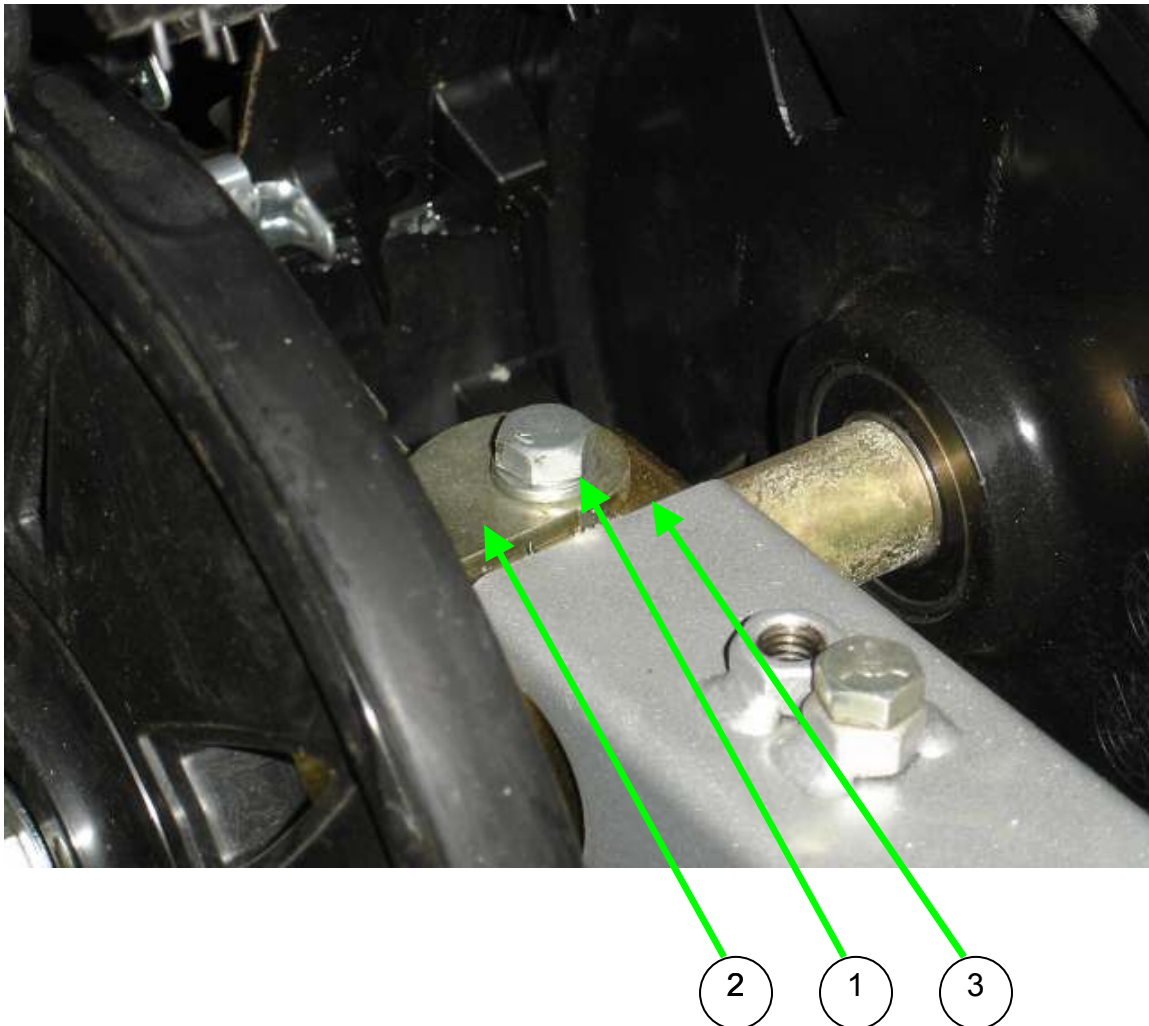


RÉF	# PIECE/PART	QTÉ/QTY
1	04RL-004	2
2	LW-7116	2
3	HB7116-14NCx3I4	2

**LES FABRICATIONS TJD INC.**

147, chemin des Raymond, Rivière-du-Loup (Québec) G5R 5X9
www.tjd.ca

- 1- Ajuster la tension de la chenille (voir manuel du propriétaire) / Adjust the track tension (see owner's manual).
- 2- Déserrer l'item #2 / Loosen item #2.
- 3- Pivotez l'item #1 pour qu'il y ait un jeu de 3mm (1/8po) maximum avec la surface #3/ Pivot item #1 to have a maximum gap of 3mm (1/8in) with surface #3.
- 4- Serrer l'item #2 / Tighten item #2.

**LES FABRICATIONS TJD INC.**

147, chemin des Raymond, Rivière-du-Loup (Québec) G5R 5X9
www.tjd.ca